

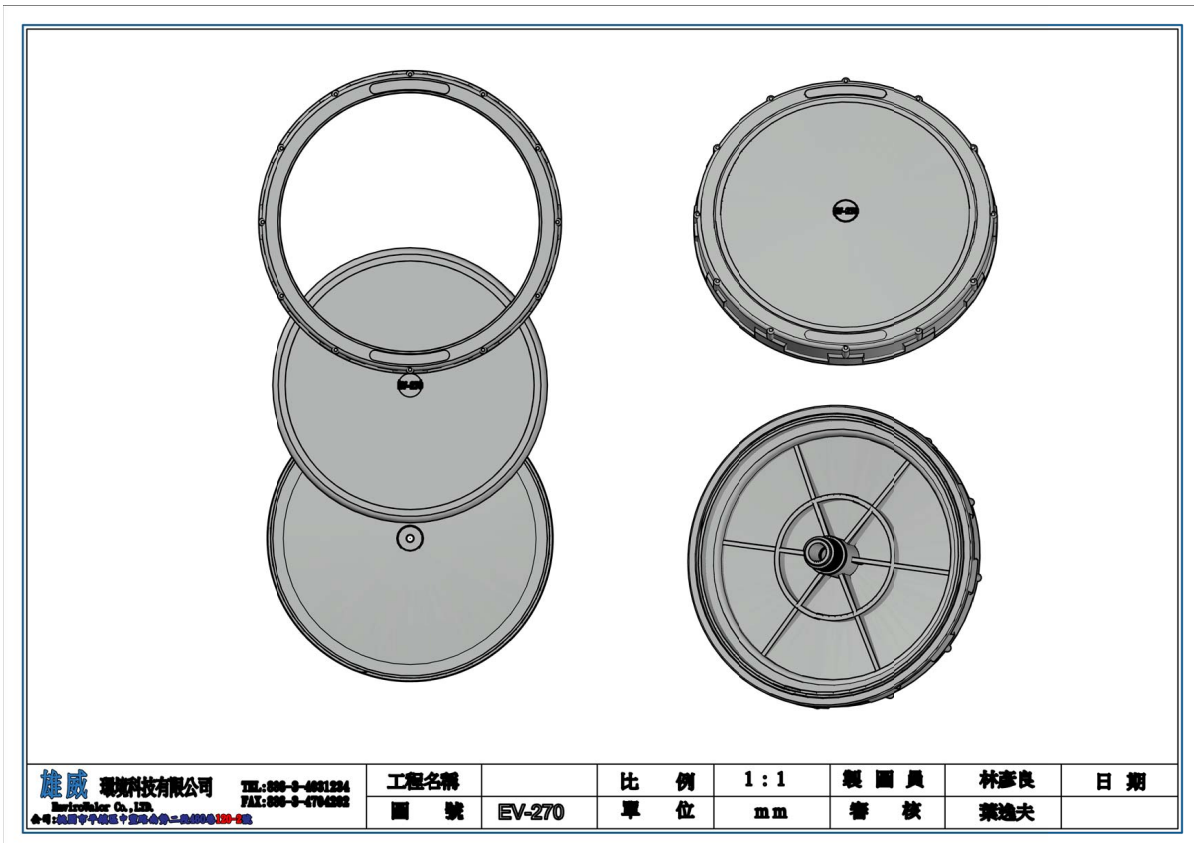
EV-270 (9") Fine Bubble Disc Diffuser

EV-270 (9") 細氣泡曝氣盤

Technical Data 技術資料

May 2026

Brand Name	品牌	EnviroValor
Model Number	型號	EV-270
Membrane	膜片	EPDM
Base Plate	底座	PP (Polypropylene)
Retainer Ring	固定環	PP (Polypropylene)
Diameter (O.D.)	直徑 (外徑)	262 mm ± 2 mm
Air flow	通氣量	1.0 ~ 6.0 (m ³ /h)
Bubble size	氣泡尺寸	1~3 mm
Disc area	盤面積	0.0375 m ²
Service area	服務面積	0.5 ~ 0.7 m ²
Weight	重量	550 g ± 20 g
Max. working temp.	最高工作溫度	80°C
Connect	接續	20 mm (3/4" PT)



雄威 環境科技有限公司
EnviroValor Co., Ltd.
台灣台北市新莊區中環路二段189號 1209-02

TEL: 886-3-4621224
FAX: 886-3-4704282

工程名稱
圖號

EV-270

比例
單位

1 : 1
mm

製圖員
審核

林彥良
葉逸夫

日期